



MSR-Technik von
SIGEL & STUHR
Intelligente Lösungen für die
Maschinenautomatisierung und Gebäudeautomation



*Wir denken und arbeiten viel mit dem Kopf.
Unsere Freundlichkeit kommt aber von Herzen.*

wir über uns

Sie werden vom „Chef“ betreut.

Bei Sigel & Stuhr verlassen Sie nie die oberste Fachebene. Sie haben als unser Kunde immer einen Ansprechpartner. Ob Josef Sigel oder Thomas Stuhr, ob Beratung über Projektierung bis zur Inbetriebnahme, Sie kommunizieren mit Ihrem Ansprechpartner.

Ihre Vorteile und Nutzen auf einen Blick:

- Kurze Wege von der Fragestellung zur Entscheidung
- Kompetenz, Know-how und langjährige Erfahrung in einer Person
- Mit gesamtheitlichem Überblick Lösungen auch in Detailfragen

Sigel & Stuhr – Schnelle Wege für effiziente Lösungen

Sigel & Stuhr – Eine kleine Geschichte von Köpfen und Händen

Unsere über 20 Mitarbeiter führen mit vielen fleißigen Händen und geschulten Köpfen fachgerecht Ihre Leistungen aus. Sie lösen komplexe Aufgaben innerhalb einer Gruppe verschiedener Fachrichtungen. So günstig wie möglich, aber auch funktionssicher und effektiv. Nur so verknüpfen wir den qualitativen Anspruch mit der kostenmäßigen Wirklichkeit.

Ihre Vorteile und Nutzen auf einen Blick:

- Auf den neuesten Stand geschultes Personal
- Mit über 20 Mitarbeitern verschiedener Fachbereiche flexibel für Ihre Belange und Aufgaben
- Immer in Ihrer Nähe, wenn Sie uns brauchen. Weltweit.

Sigel & Stuhr – Intelligente Menpower für leistungsstarke Lösungen.





Wir bauen mit unserer technischen Kreativität Brücken von der Idee zur vollen Funktionalität einer Maschine.

maschinenautomatisierung

Sigel & Stuhr Maschinenautomatisierung – Die Beherrscher von Sensor und Aktor

Zielgruppe/Unsere Kunden:
Maschinenbau

- Sie sind Maschinenbauer ohne eigene E-Abteilung, mit Schwerpunkt Sondermaschinen, und wollen sich auf einen erfahrenen Partner mit Know-how verlassen.
- Sie sind Maschinenbauer und brauchen zum Abarbeiten von Lastspitzen einen kompetenten Partner.

Wir erfassen die Aufgaben, planen sie durch und setzen sie einfach um.

Sigel & Stuhr – *Schnell, intelligent und effektiv.*

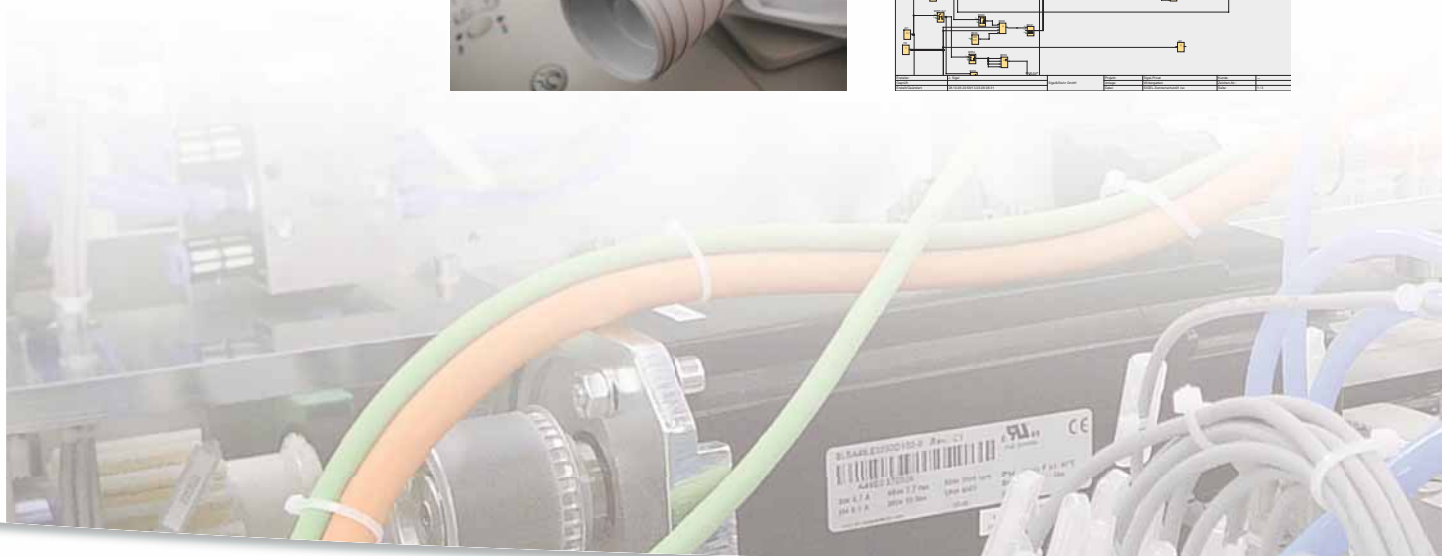
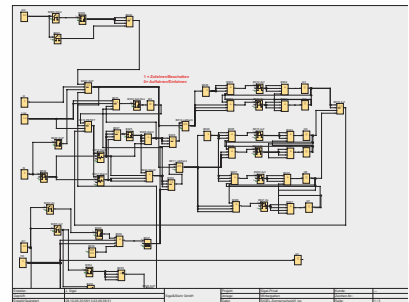
Sigel & Stuhr – Die Vorgehensweise

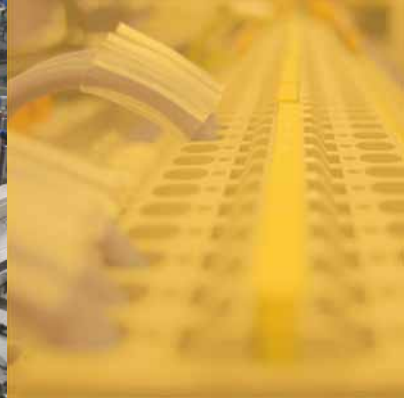
1. Funktionsplanung

Zusammen mit Ihnen besprechen wir die Funktionsabläufe und Risikoanalysen. Sigel & Stuhr plant reibungslose Funktionsabläufe mit höchstmöglicher Sicherheit auf allen Ebenen (mechanisch und elektrotechnisch). Wir verbinden Kreativität und Fachwissen mit der Funktionalität Ihrer Maschine.

2. Elektroplanung

Dank dem Informationsfluss von Aktorik und Sensorik bewegen wir die elektromechanischen Antriebe zum gewünschten Ergebnis. Wir fassen alle relevanten Datenströme zusammen um den Fertigungsprozess zu steuern und zu überwachen. Von der Feldebene, über die Automations- bis zur Management-Ebene.





Technik muss optimal funktionieren, damit sie fasziniert und begeistert.

3. Programmierung und Definition der Hardware

Sigel & Stuhr programmiert die Steuerungsanlage und definiert die dafür notwendige Hardware (Schaltschrank). Ihre Maschine ist so gut wie die Steuerung es zulässt, also hervorragend.

4. Verkabelung der Maschine

Wenn Sie als Kunde es wünschen verkabeln wir Ihre Maschine bei Ihnen vor Ort.

5. Inbetriebnahme bei Ihnen vor Ort

Der Funktionsabgleich erfolgt bei Ihnen. Es werden die verschiedenen Einheiten (Hard- und Software, Mechanik und Elektrotechnik) durch individuelle Programmierung miteinander verknüpft. Das reibungslose Miteinander von Elektronik und Maschine bewirkt hohe Funktionalität.

6. Inbetriebnahme beim Kunde/ weltweit

Ihre Sondermaschine ist ein Teil des Betriebsablaufes und fügt sich Dank unserer maßgeschneiderten Programmierung vor Ort in die Produktion ein. Wir übergeben eine effizient arbeitende Maschinensteuerung und schulen die Mitarbeiter auf allen verschiedenen Ebenen.

7. Dokumentation und E-Plan

Für schnelle und unkomplizierte Änderungen und Wartungsarbeiten sind die Dokumentationen und E-Pläne die Grundlage, erstellt von Sigel & Stuhr nach internationalen Richtlinien.

Ihre Vorteile und Nutzen auf einen Blick:

- *Planungskonzepte mit kreativen Ideen*
- *Nutzungsfreundliche Lösungen*
- *Kundenspezifische Anpassungen bei bestehenden Anlagen. Wir denken uns in jedes System ein.*
- *Genauere Kenntnisse geltender Arbeitsschutzregeln*
- *Schaltanlagen nach amerikanischem Standard UL/CSA*
- *Inbetriebnahme weltweit*

Sondermaschinen sind eine große Welt.

Sigel & Stuhr – *Ihr Steuermann*





*Von der Aufgabenstellung über die Planung bis zur Inbetriebnahme.
Und die Anlage läuft und läuft und läuft...*

gebäudeautomation

**Sigel & Stuhr Gebäudeautomation –
Man muss das System begreifen um im
Detail erfolgreich zu sein.**

Zielgruppe/Unsere Kunden:
Ingenieure, Planer und Heizungs-
Lüftungs- und Elektrofachbetriebe.

- Sie sind Ingenieur oder Planer für HLK-Anlagen und brauchen einen MSR-Projektanten, der die Anlage auf die individuellen Bedürfnisse des Kunden als Partner der Installationstechnik plant und umsetzt.
- Sie sind Installateur und wollen mit einem erfahrenen MSR-Techniker eine größere Anlage erstellen oder sanieren
- Sie sind Installateur und brauchen Schaltschränke in Lohnfertigung

Sigel & Stuhr Gebäudeautomation
– *Damit es funktioniert!*

Sigel & Stuhr – Die Vorgehensweise

1. Projektierung und Montageplanung

Sigel & Stuhr projektiert und plant Ihre Vorgaben in funktionierende Prozesse. Wir überprüfen die fachliche Richtigkeit der Daten. Diese verwenden wir als Grundlage für die Erstellung der Funktionalität, damit die Abläufe – gewerbeübergreifend vernetzt – gesteuert werden können.

2. Festlegung der Regelungskomponenten

Wir programmieren die Regelung und definieren die Schaltschrankkomponenten, ausgelegt auf die Bedürfnisse Ihres Kunden: Funktionalität und Energieeffizienz im Einklang. Intelligente DDC-Steuerungen vereinfachen die Bedienbarkeit und erleichtern die Überwachung der Anlage.

3. Inbetriebnahme, Einweisung und Schulung des Personals

Inbetriebnahme bedeutet: Letzte Überprüfung der verschiedenen MSR-Komponenten aller beteiligten Gewerke, damit die Anlage als Gesamtsystem störungsfrei funktioniert. Sigel & Stuhr weist das Bedienpersonal in die Funktionalität ein. Gut geschulte Anwender können sich bei kleinen Unregelmäßigkeiten selbst helfen. Das schafft Kundenzufriedenheit und spart Kosten.





Das Ergebnis zählt. Den Weg dorthin erarbeiten wir für Sie.

5. Anlagen-Wartung vom Schaltschrank bis zum Ventil

Jede Anlage will gewartet werden. So minimieren Sie Ausfallzeiten. Ob vor Ort oder als betriebsunterstützende Fernwartung Sigel & Stuhr bietet Ihnen ihre individuelle Lösung an. Auf Störungen reagieren wir in kürzester Zeit innerhalb unseres 24-Stunden Notfallservices.

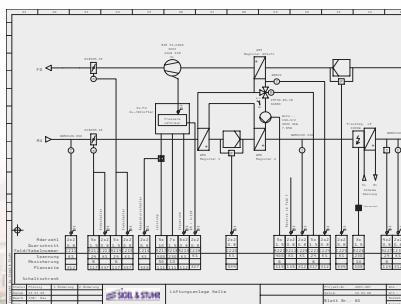
4. Dokumentation CAD-Schaltpläne und Programm-Systemreporte

Die abschließend aktualisierte Dokumentation der Informationsdaten ist Arbeitsgrundlage im Gebäudeautomations-Bereich, aber auch entscheidend bei Umbauten und Erneuerung.

Ihre Vorteile und Nutzen auf einen Blick:

- *Energiefreundliche Planungskonzepte*
- *Hohe Qualität bei reeller Kalkulationsbasis*
- *Mit fachübergreifendem Wissen als Bindeglied zwischen Ingenieur- oder Fachplanungsbüros und den Fachfirmen der technischen Gebäudeausrüstung*
- *Fernwartung via Modem*
- *24-Stunden Notfallservice*

Sigel & Stuhr – *Fachgerecht und just in time.*



Sigel & Stuhr – Partnerschaften



Siemens Solution Partner



Umweltpakt Bayern



Sigel & Stuhr GmbH

Am Werkhaus 36
D-87480 Weitnau-Hofen

Tel.: +49 - [0] 8375-92 04-0

Fax: +49 - [0] 8375-92 04-15

e-Mail: info@sigstu.com

[http:// www.sigstu.com](http://www.sigstu.com)

